

CLAS B

Centrală termică murală cu acumulare integrată de 40 de litri



EFICIENȚĂ ENERGETICĂ

- Datorită designului unității de combustie, Clas B are un randament extrem de ridicat, de până la 93,8% (24 FF), în categoria centralelor termice convenționale.
- Pompa cu două turații asigură **un plus de eficiență energetică** în comparație cu o pompă convențională.
- „Funcția auto” și accesoriile modulante pentru termoreglare permit evitarea fluctuațiilor de temperatură, **reducând astfel consumul de energie.**

DESIGN ȘI TEHNOLOGIE

- Centrala Clas B oferă **o utilizare simplă și o monitorizare facilă** a modului de funcționare a centralei, prin intermediul codurilor de eroare care pot fi vizualizate pe afișajul LCD digital.
- Datorită interfeței BUS incluse, centrala este **concepută pentru gestionarea dispozitivelor de termoreglare multizonă**, precum și pentru gestionarea sistemelor solare.
- Prin adăugarea dispozitivului Clima Manager, puteți **acționa prin telecomandă** centrala și dispozitivele modulante de termoreglare.

★★★ eficiență sistem ABC
debit specific
25,2 l/min
clasa de protecție IPX5D
(model FF)



O soluție compactă care oferă toată apa caldă de care aveți nevoie



DESIGN
ITALIAN

SISTEM ABC

CONFORT
SANITARSUPER
SILENZIOZITATE

ECONOMIE

GARANȚIE
(ANI)

CONFORT

- Compatibilitatea cu accesoriile modulante pentru termoreglare și „funcția AUTO” permit evitarea fluctuațiilor și vârfurilor de temperatură, asigurând o **temperatură constantă pentru un confort termic maxim.**
- „Funcția confort” asigură **apă caldă instant**, timp de 30 de minute de la prima solicitare, eliminând timpii morți.
- Rezervoarele de acumulare integrate (40 l) asigură un debit **mare de apă caldă menajeră**, de până la 25,2 l/min.
- Vasul de expansiune cu capacitate mărită indică faptul că centrala este **adecvată pentru încălzirea unor suprafețe mari.**

CALITATE

- Centrala Clas B este fabricată din cele mai bune materiale disponibile pe piață: schimbătorul principal de căldură din cupru și schimbătorul de căldură pentru apă caldă menajeră din oțel inoxidabil garantează **fiabilitate ridicată și o durată de viață îndelungată.**
- Ventilatorul cu turație variabilă asigură un **flux de aer precis** pentru a permite o combustie corespunzătoare.
- Utilizarea sistemelor antiblocare **previne înghețul și formarea calcarului**, protejând astfel nu doar centrala termică murală, ci întregul dumneavoastră sistem.
- Portul extern de analiză a gazelor de ardere permite **verificarea ușoară a calității procesului de ardere.**

ACUMULARE A.C.M. (40 LITRI)

SCHIMBĂTOR PRINCIPAL DE CĂLDURĂ DIN CUPRU, CU CARCASĂ IZOTERMICĂ

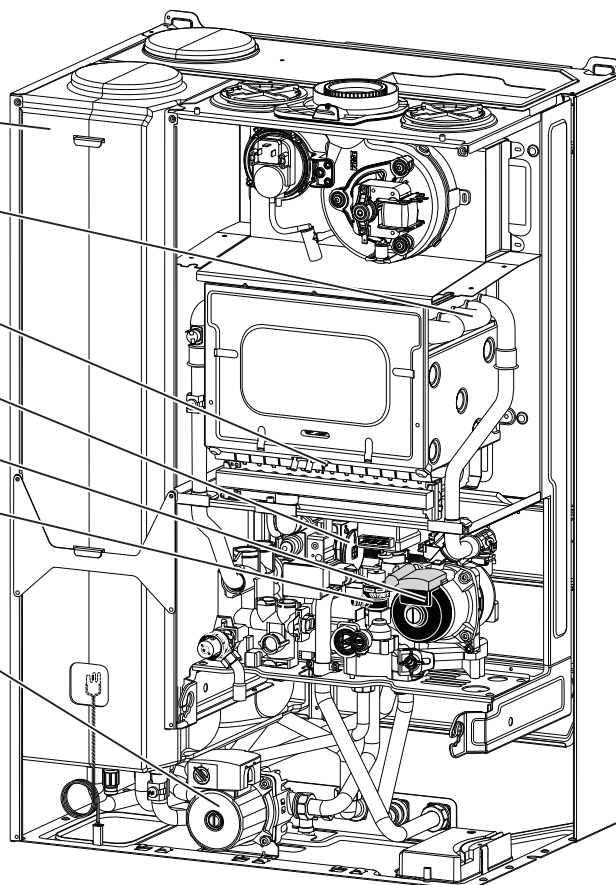
ARZĂTOR

SCHIMBĂTOR DE CĂLDURĂ A.C.M. DIN OTEL INOXIDABIL

POMPĂ CU MAI MULTE TURAȚII ȘI FUNCȚIE DE AUTOREGLARE

BLOC HIDRAULIC COMPACT

POMPĂ A.C.M.

Desenul se referă
la modelul FF

DATE TEHNICE

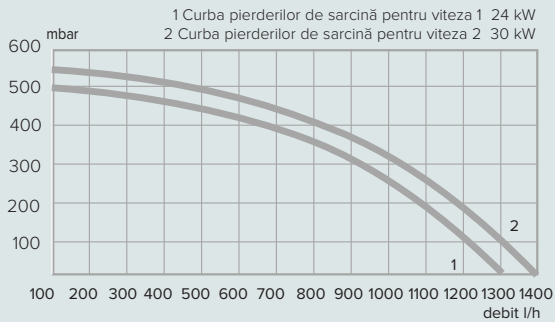
24 CF

24 FF

30 FF

PUTERE		24 CF	24 FF	30 FF
Putere nominală max./min. (Hi)	kW	25,8/11	25,8/11	30,0/13
Putere nominală max./min. (Hs)	kW	28,7/12,2	28,7/12,2	33,3/14,4
Putere nominală max./min. A.C.M. (Hi)	kW	27,0/11,0	27,0/11,0	31,3/13,0
Putere nominală max./min. A.C.M. (Hs)	kW	30,0/12,2	30,0/12,2	34,8/14,4
Putere termică utilă max./min.	kW	23,7/9,9	24,2/10,2	28,1/12,1
Putere termică utilă max./min. A.C.M.	kW	25,5/9,9	26,2/10,2	29,5/12,1
Eficiența combustiei (la gaze de ardere)	%	93,0	94,5	93,9
Eficiență la puterea nominală (60/80°C) Hi/Hs	%	91,9/82,8	93,8/84,5	93,6/84,3
Eficiență la 30% din puterea termică nominală 47°C Hi/Hs	%	91,2/82,1	93,6/84,3	93,2/83,9
Eficiență la puterea minimă Hi/Hs	%	90,2/81,2	92,4/83,2	93,0/83,7
Stele de eficiență a combustiei (Directiva 92/42/CEE)	stele	**	***	***
Clasă de eficiență Sedbuk	clasă	D/80,3	D	D
Pierderi max. de căldură prin manta ($\Delta T = 50^\circ C$)	%	0,6	0,4	0,4
Pierderi gaze arzător în funcțiune	%	7,0	5,5	6,1
EMISII NOXE		24 CF	24 FF	30 FF
Presiune aer disponibilă	Pa	3	100	104
Clasa NOx	clasă	3	3	3
Temperatură gaze de ardere (G20) (80°C-60°C)	°C	118	105	114
Conținut CO ₂ (G20) (80°C-60°C)	%	5,8	6,5	6,4
Conținut CO (0%O ₂) (80°C-60°C)	ppm	53	50	92
Conținut O ₂ (G20) (80°C-60°C)	%	10,1	8,8	8,9
Cantitate maximă de gaze evacuate (G20) (80°C-60°C)	Kg/h	63,6	57,4	67,5
Exces de aer (80°C-60°C)	%	93	72	74

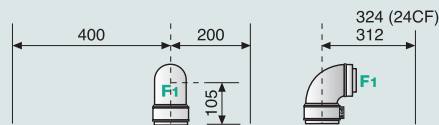
Graficul pierderilor de sarcină ale centralei



Model CF - cameră deschisă

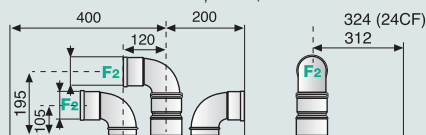


Model FF - evacuare coaxială

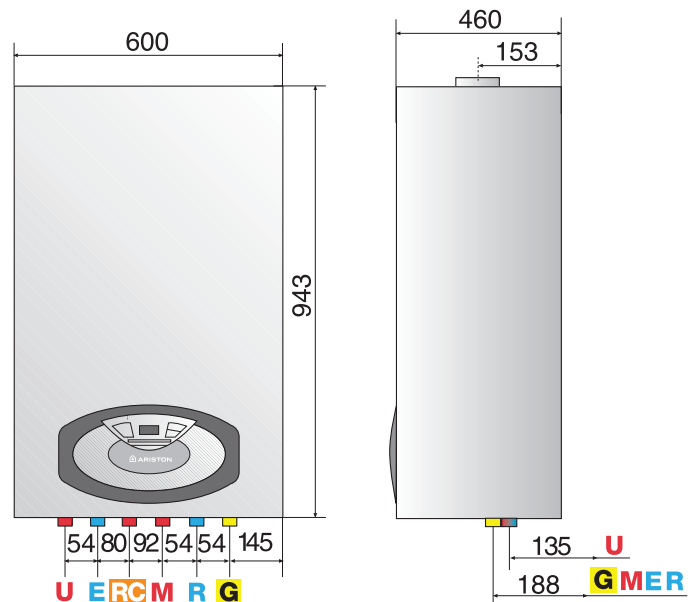


Ø 60/100: până la 4 m (24-30 kW)
Ø 80/125: până la 11 m (24-30 kW)

Versiuni FF - evacuare țevi separate



Ø 80/80: până la 45 m (24 kW) - până la 51 m (30 kW)



LEGENDĂ

- M: Tur instalație încălzire Ø 3/4"
- U: Ieșire apă caldă menajeră Ø 1/2"
- G: Racord gaz Ø 3/4"
- E: Alimentare cu apă rece Ø 1/2"
- R: Retur instalație încălzire Ø 3/4"
- F: Gaze de ardere (Ø mm)
- F: 125/130 (CF)
- F1: 60/100 - 80/125 (FF)
- F2: 80 - 80 (FF)

DATE TEHNICE

24 CF

24 FF

30 FF

CIRCUITUL DE ÎNCĂLZIRE

Presiune vas de expansiune	bar	1	1	1
Presiune maximă de încălzire	bar	3	3	3
Capacitate vas de expansiune	l	10	10	10
Conținut max. de apă caldă ΔT max. (75°C-35°C)	l	100/300	100/300	100/300
Temperatura min./max. pe circuitul de încălzire	°C	35/85	35/85	35/85

CIRCUITUL DE APĂ CALDĂ MENAJERĂ

Temperatura min./max. A.C.M.	°C	40/65	40/65	40/65
Capacitate rezervor de acumulare	l	40	40	40
Debit specific A.C.M. ($\Delta T=30^\circ\text{C}$)	l/mn	19,0	19,0	21,0
Debit A.C.M. $\Delta T=25^\circ\text{C}$	l/mn	22,8	22,8	25,2
Debit A.C.M. $\Delta T=35^\circ\text{C}$	l/mn	16,3	16,3	18,0
Stele confort A.C.M. (EN13203)	stele	***	***	***
Debit minim A.C.M.	l/mn	0,1	1,7	1,7
Presiune max./min. A.C.M.	bar	7	7	7

DATE ELECTRICE

Tensiune de alimentare/frecvență	V/Hz	230/50	230/50	230/50
Putere totală consumată	W	124	148	168
Temperatură ambiantă minimă de funcționare	°C	5	5	5
Clasa de protecție electrică	IP	X4D	X5D	X5D

Greutate	kg	52	55	55
----------	----	----	----	----

COD

3665105

3665104

3665102

ACCESORII

COD



Telecomandă Clima Manager



Sondă externă



Cronotermostat



Senzor de temperatură modulant

ACCESORII HIDRAULICE

Kit suport hidraulic	3318434
Kit conexiuni: 4 robineti	3318435
Kit dispozitiv recirculare A.C.M.	3678478

ACCESORII PENTRU TERMOREGLARE

Telecomandă modulantă Clima Manager	3318230
Senzor de cameră modulant	3318447
Interfață BUS pentru dispozitivele modulante	3318229
Sondă externă	3318232
Cronotermostat on-off (cu fir)	3318590
Cronotermostat on-off (fără fir)	3318591
Termostat cameră on-off	3318594

ȚEAVĂ DE EVACUARE GAZE DE ARDERE

Kit coaxial 1000 mm 60/100 cu cot 90° și terminal	3318000
Componentă verticală de pornire	3318008
Kit coaxial 1000 mm 80/125 cu cot 90° și terminal	3318035
Adaptor/Dispozitiv de pornire vertical \varnothing 60/100 - \varnothing 80/125	3318040
Kit țevi separate orizontale (\varnothing 80)	3318368
Adaptor (\varnothing 60/80) pentru sistem țevi separate	3318367